



**SOLEM**

**THE CONNECTED IRRIGATION EXPERT**



**BL-IS**

**AC AKIM İLE ÇALIŞAN KONTROL ÜNİTESİ**

Stations 2/4/6/9/12



**HIZLI  
KURULUM  
KILAVUZU**

# GİRİŞ

BL-IS, Bluetooth® ve AC ile çalışan bir sulama kontrol cihazıdır. Teknik bir oda veya herhangi bir iç mekan gibi kapalı alan kurulumları için mükemmel çözümdür. MySOLEM uygulaması ile bir akıllı telefon ve / veya tablet ile web veya mobil versiyonu üzerinden uzaktan kontrol edilir.

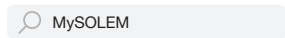
## Adım 1

# UYGULAMANIN İNDİRİLMESİ

1. Akıllı telefonunuzda veya tabletinizde «**App Store**» veya «**Play Store**» uygulamasına gidin.



2. Arama çubuğunda, «**MySOLEM**» uygulamasını aratın



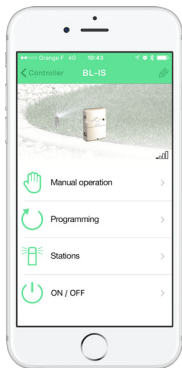
3. Bulduktan sonra, **MySOLEM** uygulamasını indirin.



4. Kurduktan sonra, akıllı telefon ya da tabletinizin Bluetooth® özelliğini açın.

# EŞLEŞTİRME

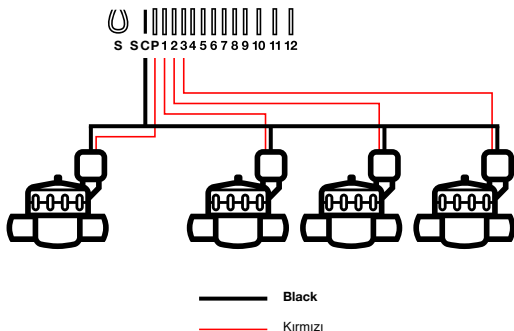
1. İstasyon görünmesini sağlamak için alt kapağı çıkarın.
2. 220/24 Vac güç kaynağını bağlayın ve kapağı yerleştirin.
3. **MySOLEM** uygulamasını başlatın.
4. «**Modül ekle**» düğmesine veya «+» düğmesine dokunun.
5. Kontrol cihazları listesinden **BL-IS**'yi seçin.
6. **BL-IS**'nizin eşleşmesini tamamlamak için, uygulamada açıklanan sonraki adımları izleyin.



### Adım 3

# KABLOLAMA

1. **BL-IS** ünitesini aşağıda açıklandığı gibi selenoidlere bağlayın. Sadece 24V akım vanalarını kullanın.



2. **(İsteğe bağlı)** Bir yağmur sensörü takmak istiyorsanız, **BL-IS** üzerindeki sarı kabloyu çıkarın ve sensörü S istasyonuna bağlayın.

# PROGLAMA

**BL-IS** ünitesi ile **MySOLEM** uygulaması hakkında daha fazla bilgiye ihtiyaç duyarsanız, lütfen [www.solem.fr](http://www.solem.fr) adresindeki web sitemizi ziyaret edip tamamlayıcı belgelerimizi kontrol edin.

## FAYDALI BİLGİLER

### **Bluetooth® ürününün çalışması için gerekli özellikler nelerdir?**

Bluetooth Smart 4.0 ya da üzeri özelliğe sahip Android 4.3 ya da üzeri versiyon çalıştıran akıllı telefon ya da tablet. Bluetooth Smart 4.0 ya da üzeri özelliğe sahip iOS 9.0 ya da üzeri versiyon çalıştıran Apple iPhone ya da iPad.

**İstasyonum çalışmıyor?** Her bir istasyonda, bir süre belirlemeli ve bir programa atamalısınız (**A** ya da **B** ya da **C**). Aynı programa birden fazla istasyonun atanması durumunda, birbirlerinin ardından çalışacaklardır.

**B Programı neden çalışmıyor?** **A** Programının başlangıç zamanı, **B** Programının başlangıç zamanı ile aynı olursa, bu iki program, **A** ve ardından **B** şeklinde olmak üzere birbirlerinin ardından çalışacaklardır.

**P çıkışı nedir?** P çıkışına bir ana vana ya da pompa bağlayabilirsiniz. Bu çıkış, her bir istasyondan önce ve her bir istasyonun sulanması sırasında 2s içerisinde otomatik olarak başlatılacaktır.

**Programcının S çıkışları (Sarı Kablolar) nedir?** **S** çıkışları üzerine, Sarı kabloyu çıkararak, bir Yağmur Sensörü bağlayabilirsiniz.

**Yağmur sensörü nasıl çalışır?** Yağmur sensörü, sarı telin yerine bağlandığında (her bir model için kablo bağlantı adımlarına bakınız) 3 programın tamamını etkilemektedir. Yağmur sensörü aktif durumdayken, yağmur yağdığında, **A** ya da **B** ya da **C** programı çalışmayacaktır. Programların yeniden başlatılması için probun kurumasının beklenmesi gerekmektedir. «**All stations/Bütün İstasyonlar**» manuel kontrolü, yağmur sensörünün durumunu dikkate almamaktadır.

**Water Budget/Su Bütçesi nedir?** Water Budget/Su Bütçesi, her bir istasyonun süresine % cinsinden bir zaman eklemektedir. Tipik olarak, mevsim değişikliklerinde (yazdan bahara ya da bahardan yaz geçişler) kullanılmaktadır.

**Örnek: A Programı üzerinde İstasyon 1 = 1h ve A Programı üzerinde İstasyon 2 = 0h30 girişi yapıp ardından A Programı için %120 Su Bütçesi girişi yaparsanız, A Programı başladığında, istasyon 1 ve 2, %20 arttırılacaktır (İstasyon 1 için 1h12 ve İstasyon 2 için 0h36).**

**Başlatma prosedürünü nasıl yeniden başlatabilirim (örneğin: yönlendirici erişim noktasının değiştirilmesi)?** Bir cihazın sıfırlanması ya da bir başlatma prosedürünün yeniden başlatılması için, pil basıncının 2 pedini minimum 30s süreyle kısa devre yaptırın (önceden 9V pilini çıkarın).

**Cihazımda pil olmazsa, programları kaybeder miyim?**  
Programlar asla kaybolmaz, bir hafıza içerisinde kaydedilirler.

**Programlamaya en başından kaldığın yerden yeniden devam etmek istiyorum, bunu nasıl yapabilirim?** Programlamaya kaldığı yerden yeniden devam etmek isterseniz, uygulamaya gidip programa girin **Parametreleri** açın ve «**Clear programs and durations/Programları ve süreleri temizle**» opsiyonunu seçin.

# LED DURUM BİLGİLERİ

**Yeşil LED:** standart çalışma

**Yanıp sönen yeşil LED:** bir istasyon çalışıyor (yanıp sönme sayısı, aktif istasyon sayısına karşılık gelmektedir).

**Yeşil LED ve Kırmızı Yanıp Sönüyor:** Bir istasyon çalışıyor ve yağmur sensörü etkinleştirildi veya bir istasyon çalışıyor ve ürün birkaç gün için veya kalıcı olarak KAPALI.

**Sabit yanan kırmızı LED:** ürün, 2 dakika süreyle, başlatma modundadır.

**İki kez yanıp sönen kırmızı LED:** kontrol ünitesi artık zaman eş zamanlı değildir, yeniden eş zamanlamak için yeniden bağlayın.

**4 kez yanıp sönen kırmızı LED:** bir istasyon üzerinde kısa devre ya da aşırı tüketim veya ürün istasyon çalışırken kısa süre içerisinde 2 kez kapatılıp açıldı.

**5 kez yanıp sönen kırmızı LED:** kontrol ünitesinin kurulması için gerekli süre aşıldı. Başlatma sürecini yeniden başlatın.

**LED kapalı:** ürünün elektrik bağlantısı yok.